

NOVINKA

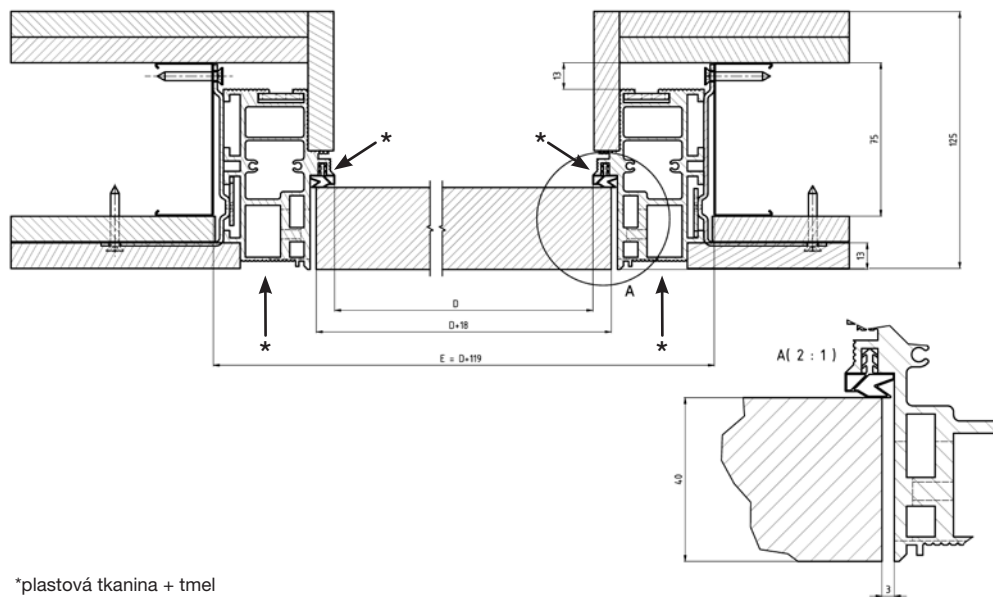
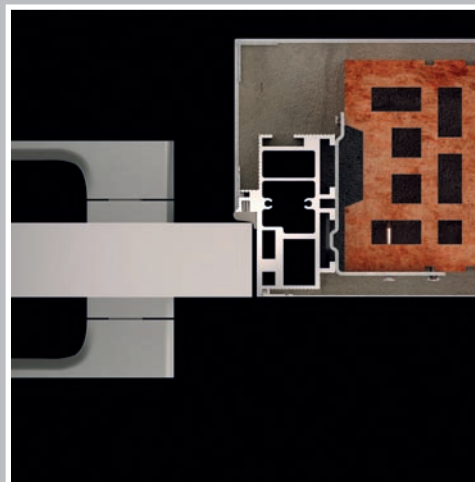
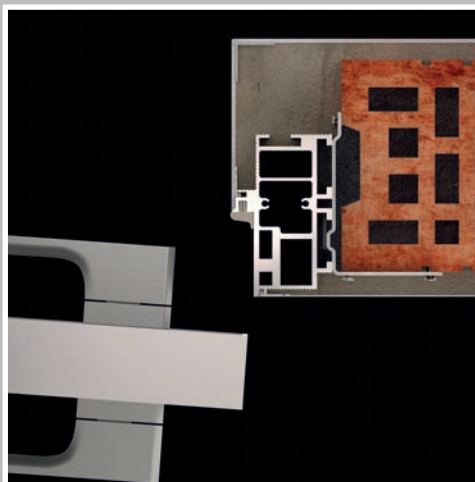
SKRYTÉ ZÁRUBNĚ AKTIVE

UMOŽNÍ
DVEŘÍM
SPLYNOUT
SE ZDÍ

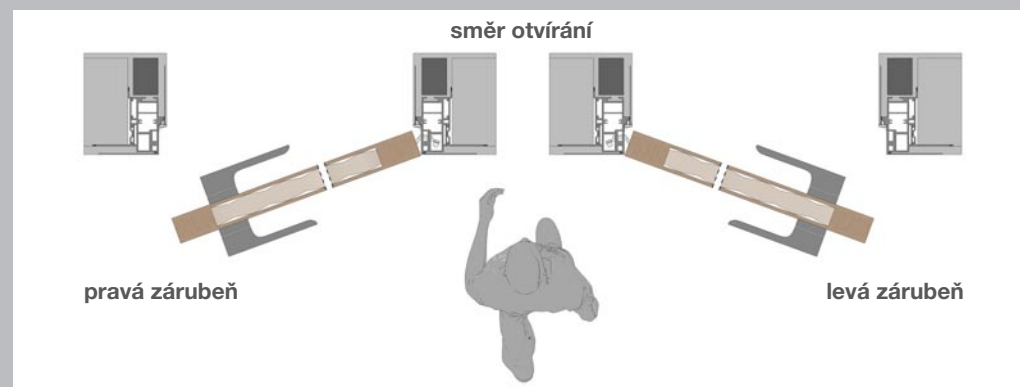
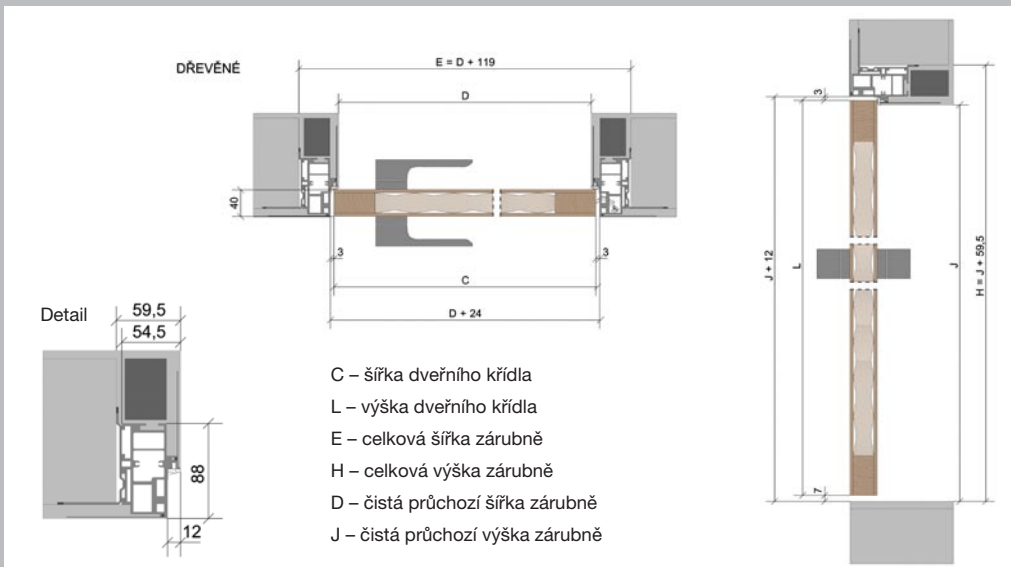
JAP®

JAP 910 SKRYTÁ ZÁRUBEŇ AKTIVE 40/00

Dřevěné dveře



*plastová tkanina + tmel



JAP 910 SKRYTÁ ZÁRUBEŇ AKTIVE 40/00

čistý průchod po osazení zárubně D x J	celkové rozměry otočné zárubně* E x H	standardní rozměr dveřního křídla C x L	tloušťka dveřního křídla – bezpolodrážkového
602 x 1970	721 x 2029,5	620 x 1972	40
702 x 1970	821 x 2029,5	720 x 1972	
802 x 1970	921 x 2029,5	820 x 1972	
902 x 1970	1021 x 2029,5	920 x 1972	
1002 x 1970	1121 x 2029,5	1020 x 1972	

*včetně kotev

Standardní čistý průchod je 1958, 1970, 2088 a 2100 mm. Atypické rozměry od 1975 až do 3700 mm. Doporučené rozměry hrubého stavebního otvoru do zděných systémů jsou H+10 mm x E+20 mm. U suché výstavby odpovídají rozměrům E x H. Zárubeň je při použití kotev určena na dokončenou tl. příčky 125 mm a vyšší. Otvor je nutné opatřit překladem – zárubeň není schopná nést zatížení.



- pro dveře tloušťky 40 mm
- otvírání k sobě (klasicky) – bezpolodrážkové dveře
- otvírání od sebe (reverzně) – polodrážkové dveře s polodrážkou 15 mm
- konstrukční tuhost
- použití 3D seřiditelných pantů od několika výrobců
- využitelné pro SDK i zeď
- možnost zabudování bez nadpraží nebo i do šikmých půdních prostor
- výška zárubně až do 3700 mm
- zárubeň v eloxovaném hliníku nebo RAL barvách
- výroba v ČR
- dodací lhůta 2 týdny
- záruka 5 let